

Количественный анализ белков

Direct Detect™ FTIR Spectrometer

- Размер(30 см x 22 см)
- Образец 2 μ L



**Официальный дилер Merck
Millipore в Беларуси:**

**Частное предприятие
«Аплитек»**

ул. 40 Лет Победы, 27/4, оф. 606
пос. Боровляны, Минская обл.,

Минский р-н,

223053, Беларусь

Тел. +375 17 500 28 33,

Тел/факс: +375 17 500 28 10,

e-mail: info@aplitec.by

- Минимальная пробоподготовка
- Специальные карточки

Количественный анализ белков

Bradford/BCA

Необходимо готовить стандарт

Зависимость от кинетики реакции

Ингибируется наличием детергентов и пр.

UV

Основано на ароматических аминокислотах

Необходимость в поправках

Нет ароматических кислот
=
Подсчет не происходит

Amino Acid Analysis

Наиболее надежен

Дорого и долго

Требуется специальное оборудование

Требования к оборудованию:

- Скорость
- Совместимость с буферами
- Малый объем

Карточка для проб



4 позиции с PTFE мембранами:

- Легкость нанесения
- Гидрофобное кольцо удерживает образец в поле ИК луча

Работа на приборе

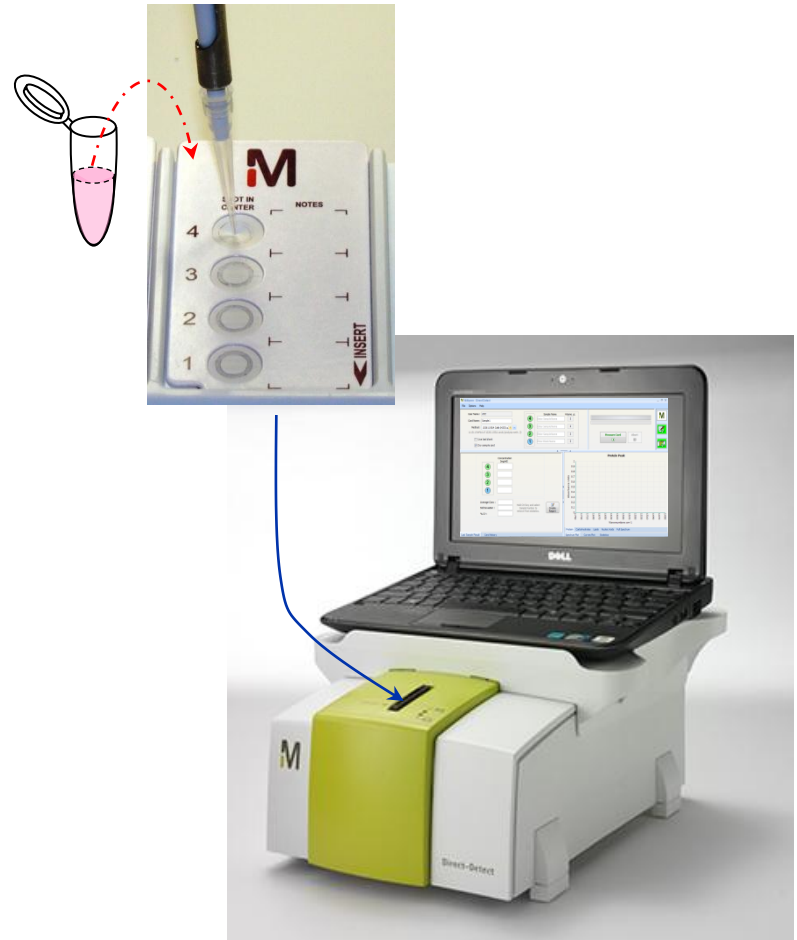
1. Нанесение образца

- 2μL образца (пробы 2-4)
Буфер (проба 1)

2. Измерение (≤5мин)

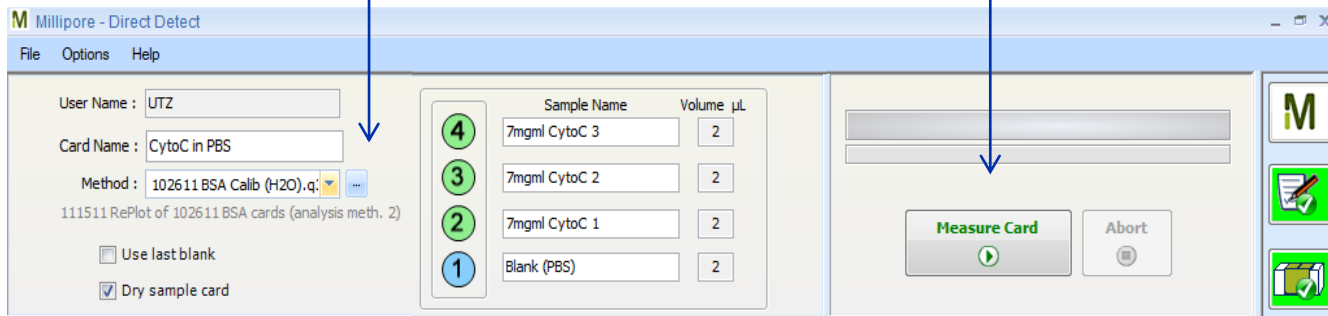
- Установка карты
- Измерение
- Получение спектра

3. Получение данных



1. Исходные данные

2. Измерение



User Name : UTZ

Card Name : CytoC in PBS

Method : 102611 BSA Calib (H2O).q

111511 RePlot of 102611 BSA cards (analysis meth. 2)

Use last blank

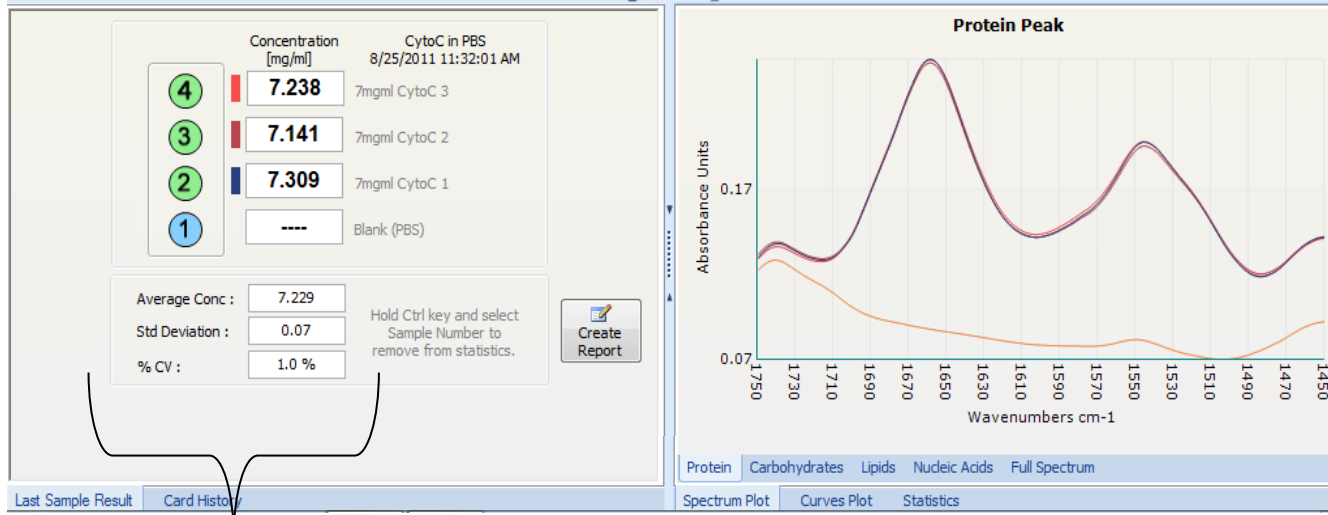
Dry sample card

	Sample Name	Volume μ l
4	7mg/ml CytoC 3	2
3	7mg/ml CytoC 2	2
2	7mg/ml CytoC 1	2
1	Blank (PBS)	2

Measure Card

Abort

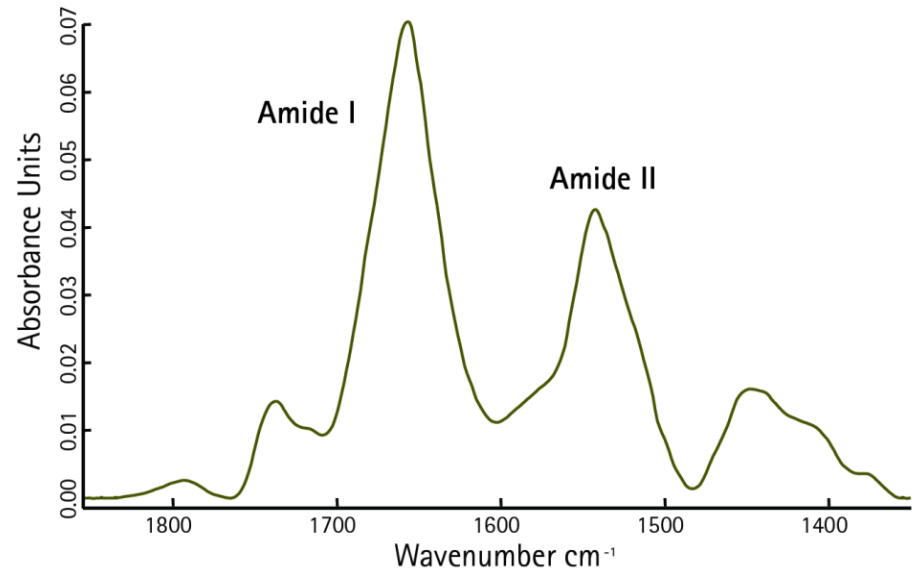
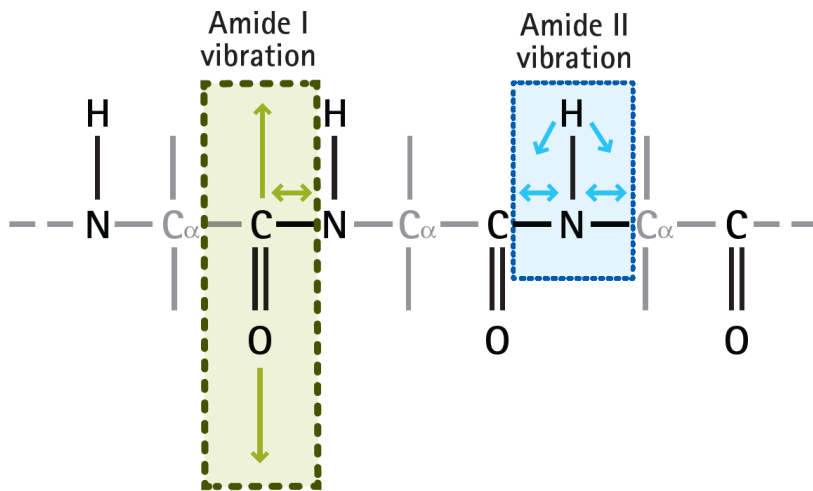
4. Спектр



3. Концентрация

Принцип действия

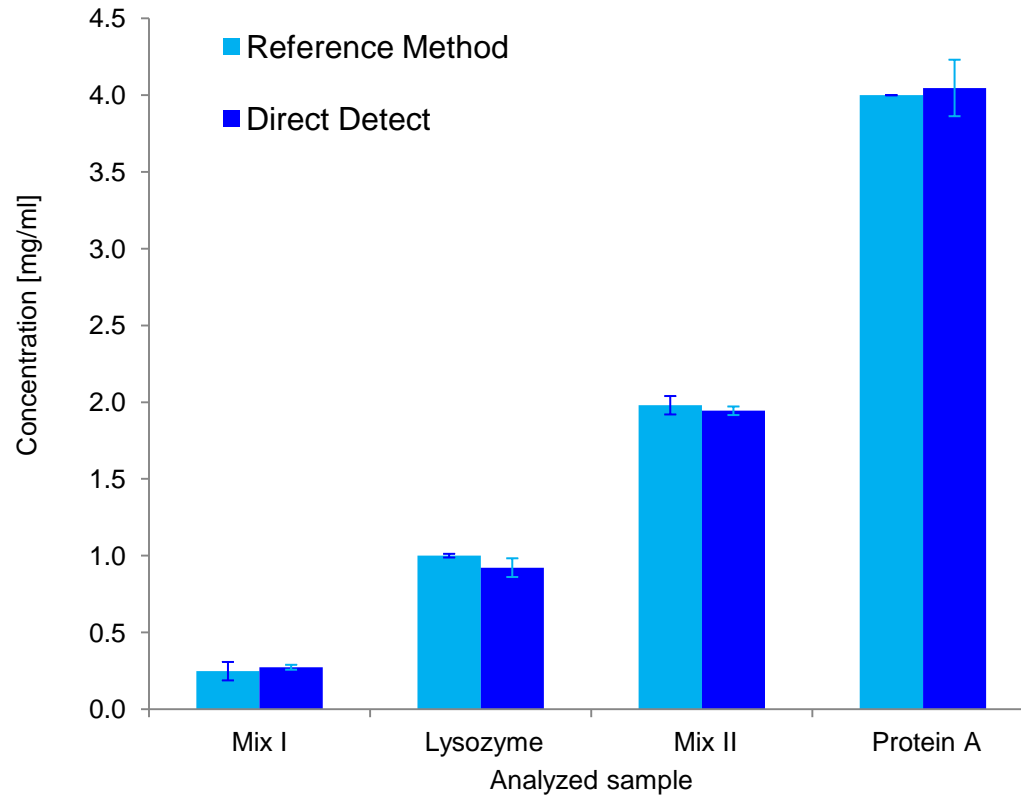
- ИК спектроскопия основана на факте, что молекулы поглощают излучению специфической частоты
- Первичная структура белков формируется цепью амидных связей



Для анализа используется сигнал связи Amide I

Диапазон измерений

Direct Detect™ рекомендован для измерений в диапазоне 0.2 mg/mL - 5 mg/mL



Итог

Direct Detect™

Преимущества

Детергенты не нарушают
измерений

Исключен колориметрический
анализ

Нет необходимости в поправках

Исключен колориметрический
анализ

Определяет белки, аминокислоты,
липиды, карбогидраты

Общий состав за один анализ
Не возможно с УФ-методами

Стабильность нанесенного
образца

Возможность повторного анализа
образца из архива

Объем образца 2мкл

- Экономия образца