



## Патронные фильтродежатели MILLIPORE серии S3000



Фильтродержатели серии S3000 предназначены для фильтрации жидкостей и газов. Высокий уровень полировки и исполнение из нержавеющей стали марки 316 L позволяют использовать их для асептических процессов. Широкий ряд конфигураций и вариантов исполнения обеспечат достаточную универсальность.

### Спецификация:

Фильтродержатели спроектированы и произведены в соответствии с Европейской директивой 97/23/ЕС для оборудования работающего под давлением.

Материалы уплотнений и уплотнительных колец соответствуют разделу 21 CFR.

### Условия эксплуатации:

10 бар при 25<sup>0</sup>С  
7 бар при 60<sup>0</sup>С  
6 бар при 80<sup>0</sup>С  
3,2 при 145<sup>0</sup>С

### Материалы конструкции:

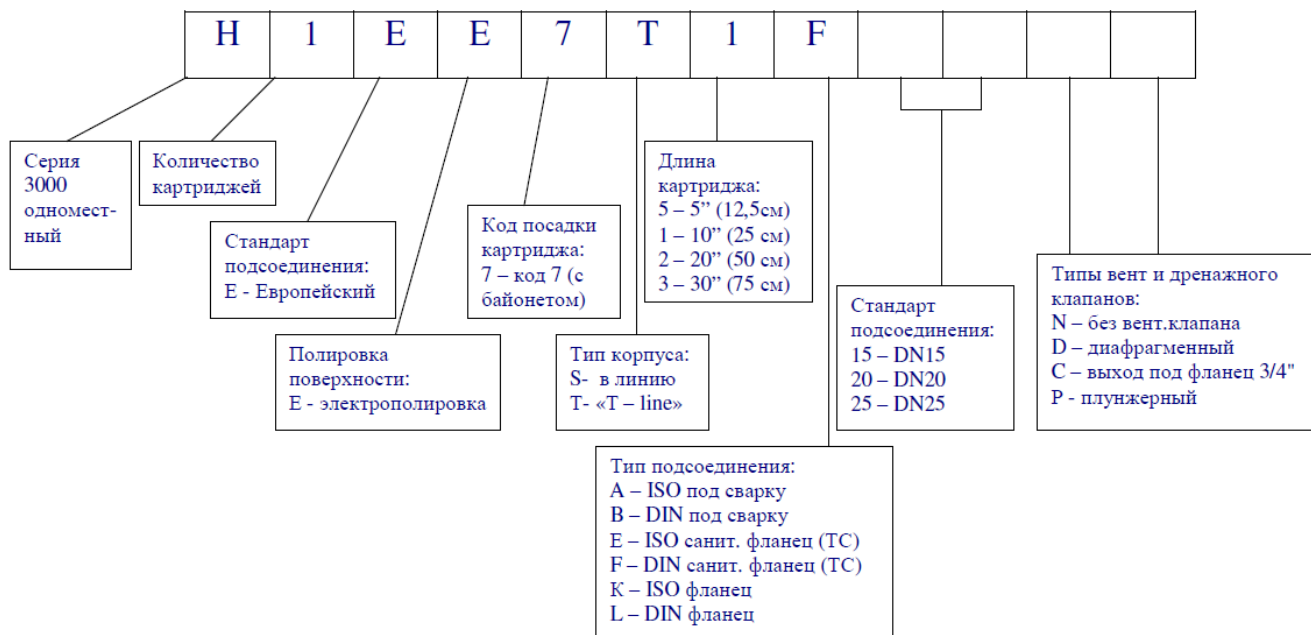
Металлические части, контактирующие с раствором – нержавеющая сталь 316 L  
Уплотнения плунжерных клапанов – Тефлон (PTFE)  
Уплотнения диафрагменных клапанов – EPDM  
Уплотнительные кольца – силикон  
Уплотнительные кольца (альтернативный вариант) – EPDM, PTFE

### Уровень полировки:

Металлические части, контактирующие с раствором  $Ra \leq 0,5$  мкм  
Металлические части, не контактирующие с раствором  $Ra \leq 0,8$  мкм

Фильтродержатели: «Серия 3000».

Информация для размещения заказа



**Дополнительные части:**

**Описание**

Ножки, 3/упак

Манометр 0-11 бар, 1/упак

**Номер по каталогу**

H1S31LEG3

P90001

**Запасные части:**

**Описание**

Комплект уплотнений для плунжерных клапанов

Комплект уплотнений для диафрагменных клапанов

**Номер по каталогу**

HGPVSOKIT

H1DVBWKIT

**Уплотнительные кольца для Tri-Clamp соединений (10/упак):**

**Описание**

Силикон

¾ дюйма

1 дюйм

1 ½ дюйма

Тефлон

¾ дюйма

1 дюйм

1 ½ дюйма



**Номер по каталогу**

HGTC075SP

HGTC100SP

YY2004055

HGTC075T0

HGTC100T0

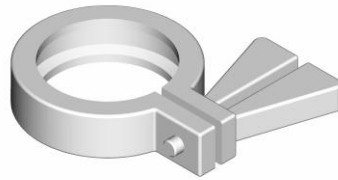
HGTC150T0

## Соединительные хомуты для Tri-Clamp соединений:

### Описание

3/4 дюйма (2/упак)

1, 1 1/2 дюйма (2/упак)



### Номер по каталогу

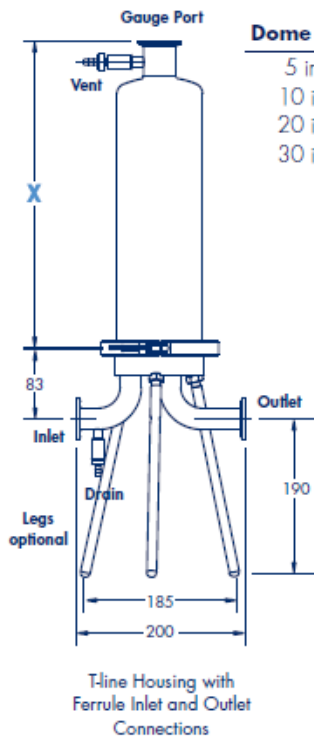
HCLMP0075IN2

HCLMP0150IN2

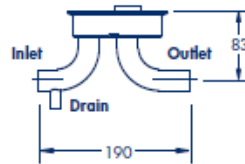
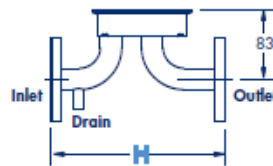
## Размеры

### T-Line Housing Dimensions

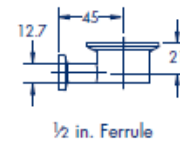
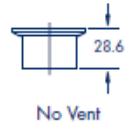
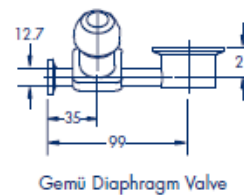
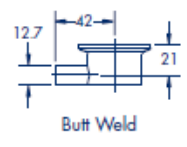
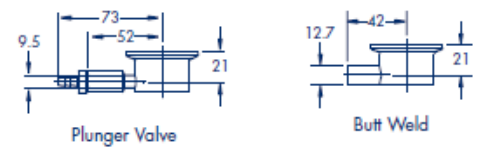
#### Base Options



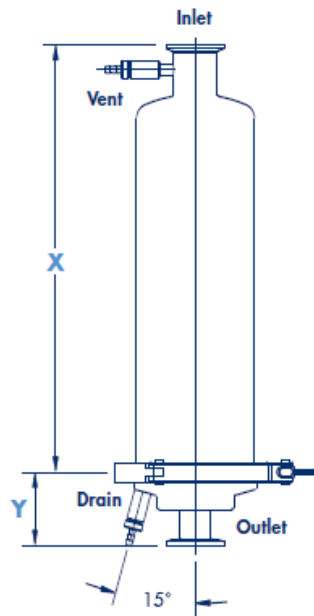
Dome Size	X (mm)	Connection	H (mm)
5 in.	239	DN15	200
10 in.	366	DN20	200
20 in.	620	DN25	214
30 in.	861		



#### Vent and Drain Options



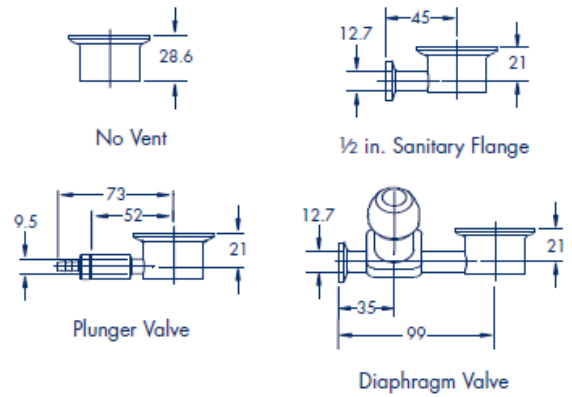
## In-Line Housing Dimensions



Dome Size	X (mm)
5 in.	239
10 in.	366
20 in.	620
30 in.	861

Cartridge Code	Y (mm)
7 (Recess base)	44
7 (Tab)	62
0	44

### Vent and Drain Options



**Официальный дилер Мерск в Беларуси:**

**Частное предприятие «Аплитек»**

Тел. +375 17 51 135 51,

Факс: +375 17 51 136 51,

e-mail: [info@aplitec.by](mailto:info@aplitec.by)

[www.aplitec.by](http://www.aplitec.by)